

Zákazník / Název akce

Vzduchové potrubí šité na míru

Počet kusů : 1

Tvar Půlkruhový, Počet rozměrů 2, Rozměr 500-250 mm, Celková délka 11500 mm (7890+500+2610), První konec Začátek, Druhý konec Zaslepení, 1ks Zip 500, 1ks Zip 250, Průtok 1600 m<sup>3</sup>/h (700+300), Použitelný přetlak 75 Pa, Tlaková ztráta třením = 11,9 Pa, Přejchod na Čtyřhranný 500x250/350, Začátek, Počet výstupů vzduchu 1, 1 Nástavec Půlkruhový 315, Zip

Tkanina PMS - 100 % polyester, nekonečné vlákno (multifilament), hmotnost 200 g/m<sup>2</sup>, tloušťka 0,30 mm, prodyšnost 55 m<sup>3</sup>/h/m<sup>2</sup> při 120 Pa, pevnost (osnova/útek) 1830/1020 N (ČSN EN ISO 13934-1), požární odolnost - třída B-s1, d0 dle ČSN EN 13501-1+A1:2010, teplotní odolnost -60 až +110°C, srážlivost (osnova/útek) 0,5/0,5 % při 40°C dle ČSN EN ISO 6330-2000, vhodná pro čisté prostory - třída č. 4 (ČSN EN ISO 14644-1), pratelná v pračce, Barva Světle šedá



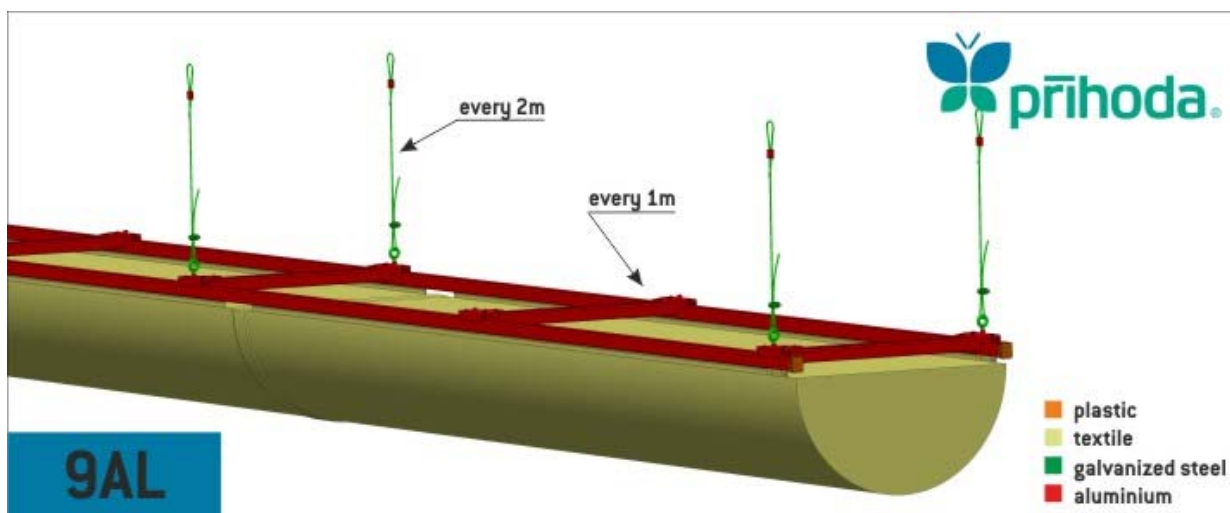
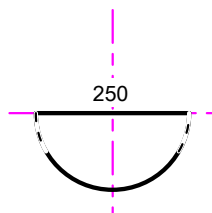
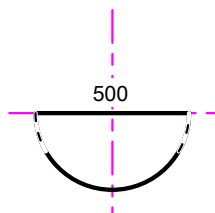
## Seznam montážního materiálu:

8ks 2000mm Hliníkový profil, 2ks 1890mm Hliníkový profil, 2ks 610mm Hliníkový profil, 8ks Hliníková spojka profilů přímá, 16ks , 8ks Napínač v profilu, 16ks Lankový závěs pozink 8000 mm, 13ks Rozpěrky, 1ks Čtyřhranný 500x250 mm Nerez příruba

## Mikroperforace

S1 A 7890mm, 277m<sup>3</sup>/h, Směr/Oblast 105/30 + B 7890mm, 277m<sup>3</sup>/h, 255/30

S2 A 2610mm, 138m<sup>3</sup>/h, Směr/Oblast 105/30 + B 2610mm, 138m<sup>3</sup>/h, 255/30



Hmotnost : 19 kg

Nabídka č. NA190000

Pozice: 2 / 3



Zákazník / Název akce

Vzduchové potrubí šité na míru

Počet kusů : 1

Tvar Půlkruhový, Rozměr 315 mm, Celková délka 4540 mm, První konec Zip, Druhý konec Zaslepení, 1ks Zip 315, Průtok 600 m<sup>3</sup>/h, Použitelný přetlak 55 Pa, Tlaková ztráta třením = 1,9 Pa

Tkanina PMS - 100 % polyester, nekonečné vlákno (multifilament), hmotnost 200 g/m<sup>2</sup>, tloušťka 0,30 mm, prodyšnost 55 m<sup>3</sup>/h/m<sup>2</sup> při 120 Pa, pevnost (osnova/útek) 1830/1020 N (ČSN EN ISO 13934-1), požární odolnost - třída B-s1, d0 dle ČSN EN 13501-1+A1:2010, teplotní odolnost -60 až +110°C, srážlivost (osnova/útek) 0,5/0,5 % při 40°C dle ČSN EN ISO 6330-2000, vhodná pro čisté prostory - třída č. 4 (ČSN EN ISO 14644-1), prateľná v pračce, Barva Světle šedá

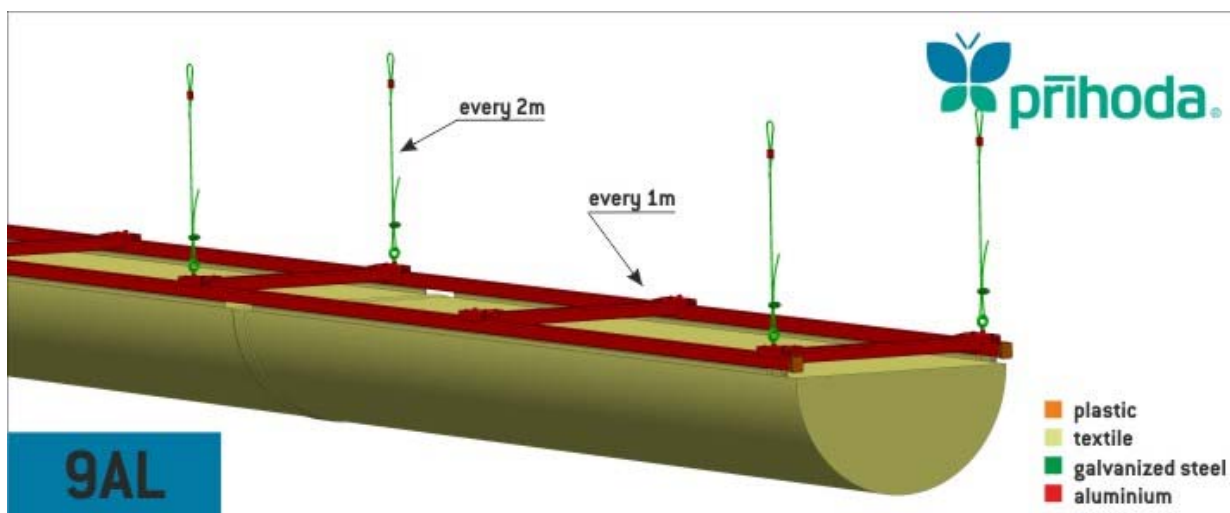
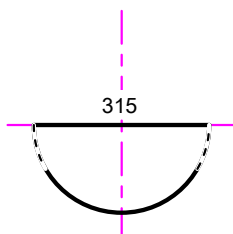


Seznam montážního materiálu:

4ks 2000mm Hliníkový profil, 2ks 540mm Hliníkový profil, 4ks Hliníková spojka profilů přímá, 8ks , 4ks Napínač v profilu, 8ks Lankový závěs pozink 8000 mm, 6ks Rozpěrky

Mikroperforace

S1 A 4540mm, 276m<sup>3</sup>/h, Směr/Oblast 105/30 + B 4540mm, 277m<sup>3</sup>/h, 255/30



Hmotnost : 8 kg

Zákazník / Název akce

Vzduchové potrubí šité na míru

Počet kusů : 1

Tvar Půlkruhový, Počet rozměrů 2, Rozměr 315-315 mm, Celková délka 7055 mm (3027+3528), První konec Začátek, Druhý konec Zaslepení, 1ks Zip 315, Průtok 800 m<sup>3</sup>/h (400+400), Použitelný přetlak 75 Pa, Tlaková ztráta třením = 18,4 Pa, 1 Oblouk 315 90°/4, Zip, Sešití, Přejchod na Čtyřhranný 315x200/350, Začátek

Tkanina PMS - 100 % polyester, nekonečné vlákno (multifilament), hmotnost 200 g/m<sup>2</sup>, tloušťka 0,30 mm, prodyšnost 55 m<sup>3</sup>/h/m<sup>2</sup> při 120 Pa, pevnost (osnova/útek) 1830/1020 N (ČSN EN ISO 13934-1), požární odolnost - třída B-s1, d0 dle ČSN EN 13501-1+A1:2010, teplotní odolnost -60 až +110°C, srážlivost (osnova/útek) 0,5/0,5 % při 40°C dle ČSN EN ISO 6330-2000, vhodná pro čisté prostory - třída č. 4 (ČSN EN ISO 14644-1), prateľná v pračce, Barva Světle šedá



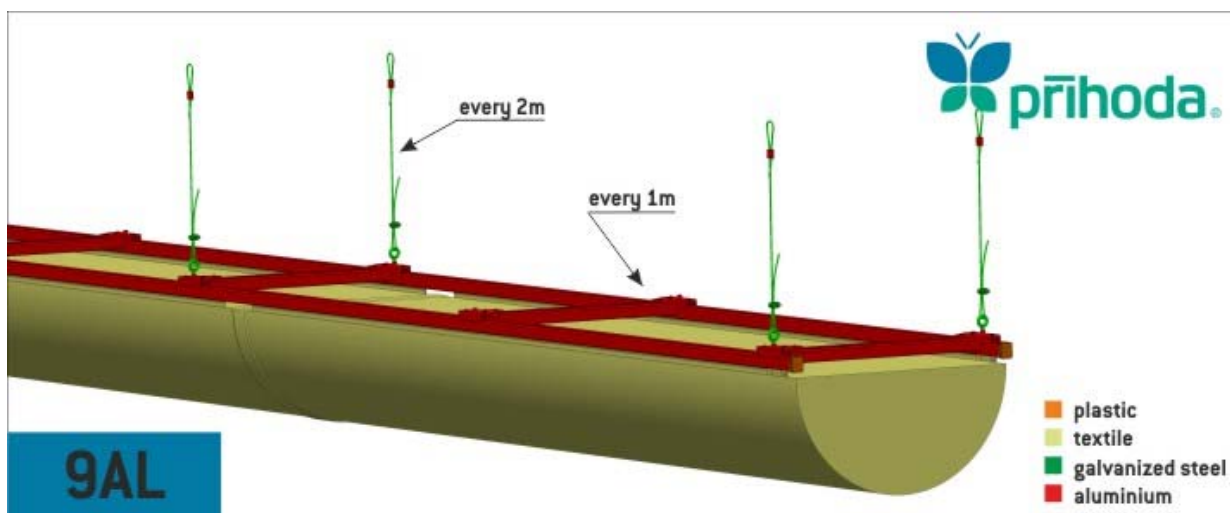
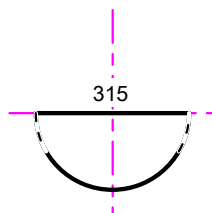
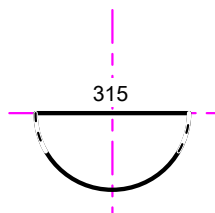
## Seznam montážního materiálu:

4ks 2000mm Hliníkový profil, 2ks 1528mm Hliníkový profil, 2ks 1027mm Hliníkový profil, 4ks Hliníková spojka profilů přímá, 12ks , 4ks Napínač v profilu, 12ks Lankový závěs pozink 8000 mm, 9ks Rozpěrky, 1ks Čtyřhranný 315x200 mm Nerez příruba

## Mikroperforace

S1 A 3027mm, 184m<sup>3</sup>/h, Směr/Oblast 105/30 + B 3027mm, 184m<sup>3</sup>/h, 255/30

S2 A 3528mm, 181m<sup>3</sup>/h, Směr/Oblast 105/30 + B 3528mm, 182m<sup>3</sup>/h, 255/30



Hmotnost : 13 kg

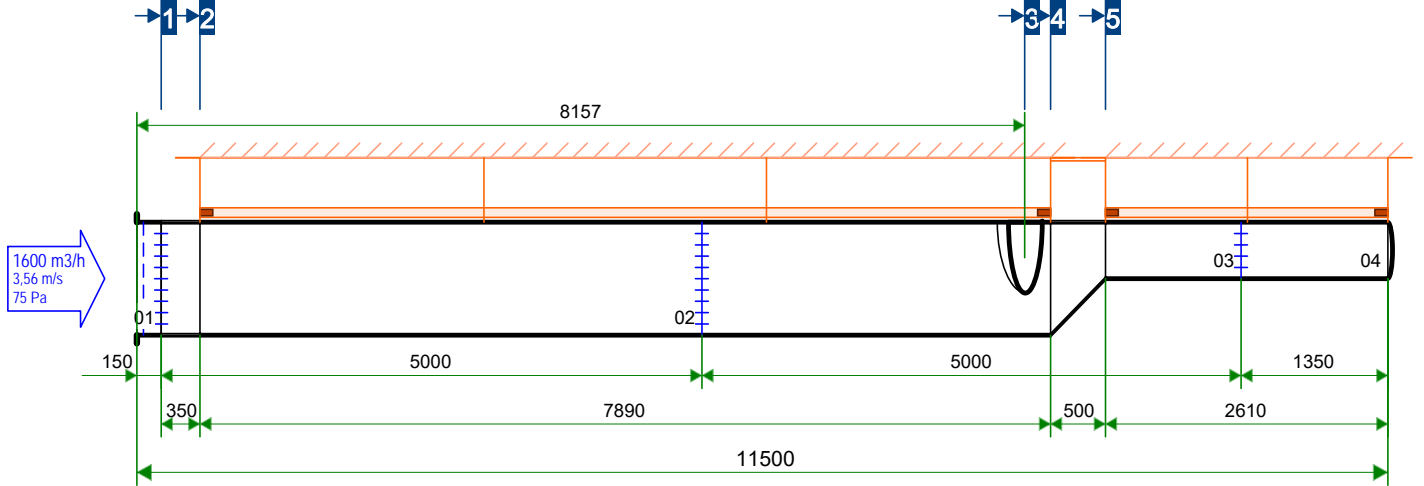
Zákazník / Název akce

**Vzduchové potrubí šité na míru**

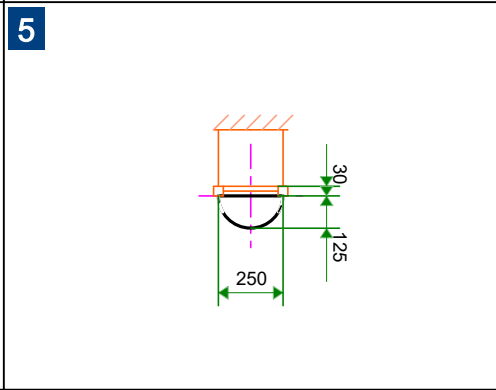
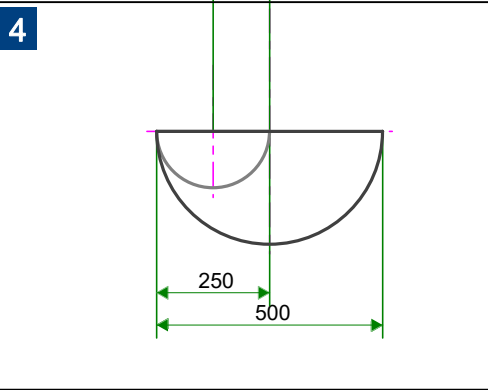
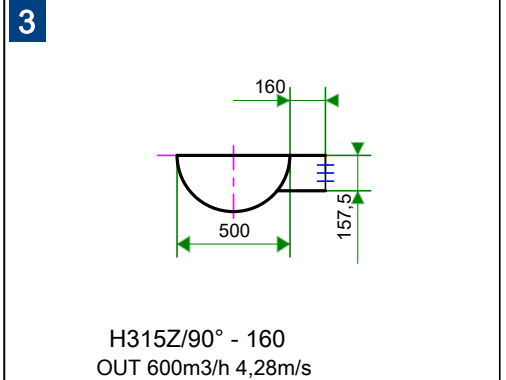
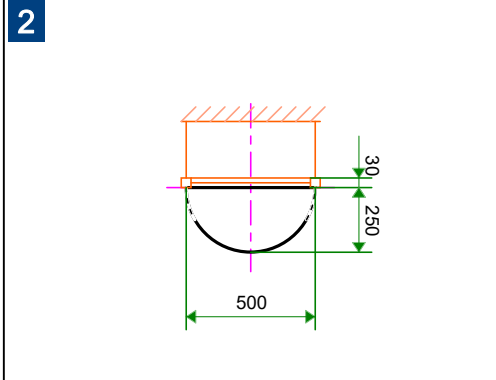
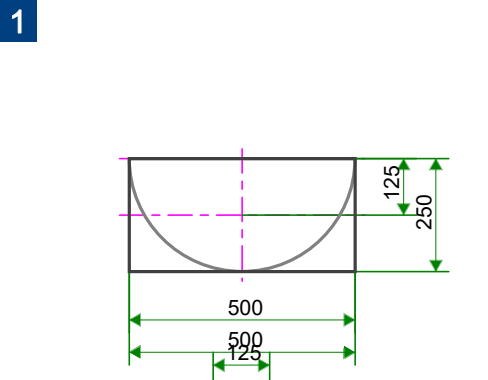
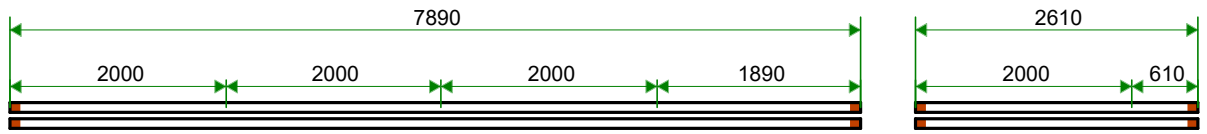
Pozice	ks-m/m profilů
1 - H500/11500 SB/PMS-9AL/LG + 1 OUT(1xH315Z) + DSH500x250-500/3 . . .	1ks 19 kg / 9 kg
2 - H315/4540 ZB/PMS-9AL/LG	1ks 7 kg / 4 kg
3 - H315/7055 SB/PMS-9AL/LG + 1x315 Arch-90°/4 ZS + DSH315x200-3 . . .	1ks 13 kg / 7 kg

Hmotnost : 39 kg

Pozice 1 - 1ks ... 1 - H500/11500 SB/PMS-9AL/LG + 1 OUT(1xH315Z) + DSH500x250-500/350 F/WOUT




**! Profily dodané na míru – neřezat !**



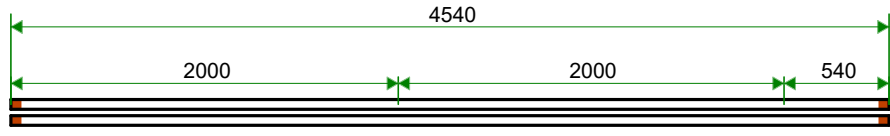
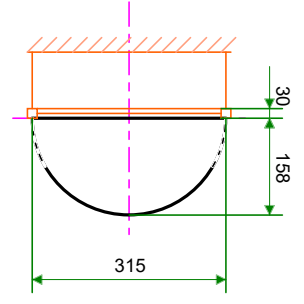
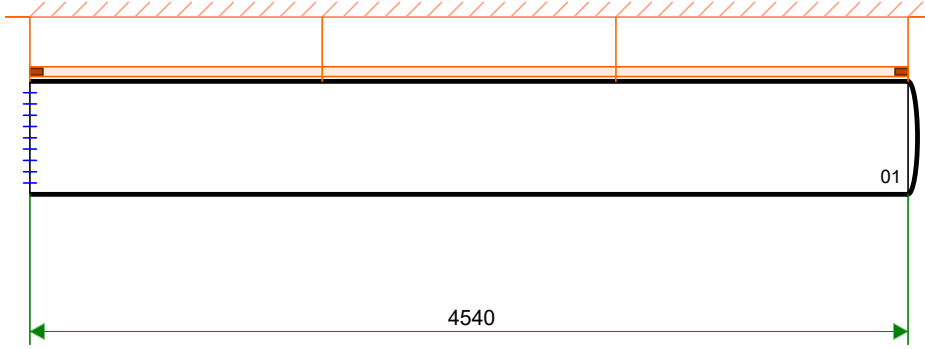
The numbers of parts from the drawing are printed on the labels at zips.

Dimensions in (mm)

DRAWING N.	VERSION	PAGE	DATE	DRAW	NO SCALE	
Č. VÝKRESU	VERZE	LIST	DATUM	KRESLIL	BEZ	
NA190000	1	1/3	23.1.2019		MĚŘÍTKA	

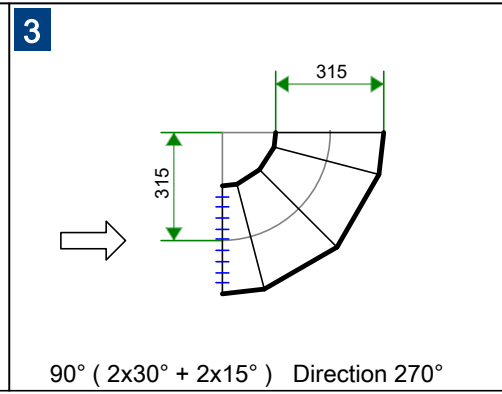
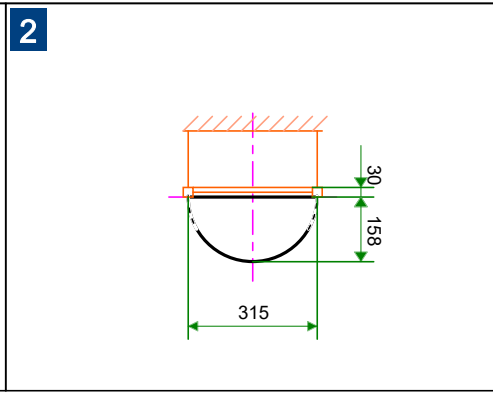
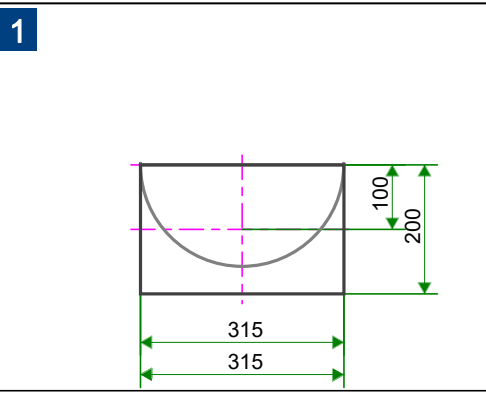
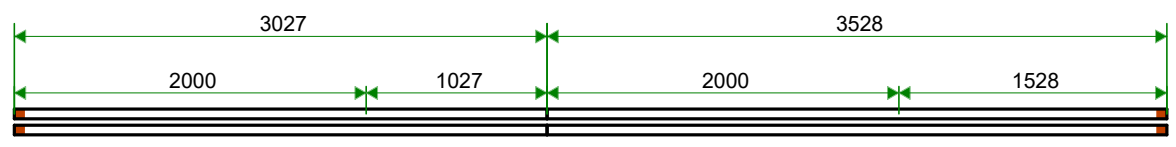
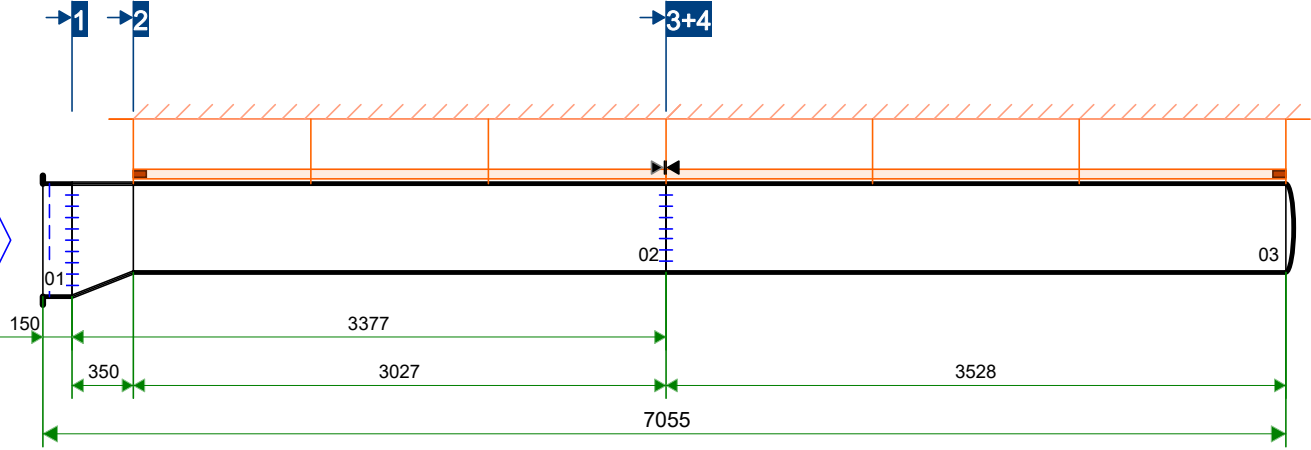
Pozice 2 - 1ks ... 2 - H315/4540 ZB/PMS-9AL/LG

600 m<sup>3</sup>/h  
4,28 m/s  
55 Pa



Pozice 3 - 1ks ... 3 - H315/7055 SB/PMS-9AL/LG + 1x315 Arch-90°/4 ZS + DSH315x200-315/350 F/WOUT

800 m<sup>3</sup>/h  
3,53 m/s  
75 Pa

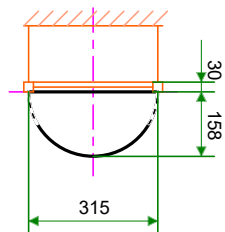


The numbers of parts from the drawing are printed on the labels at zips.

Dimensions in (mm)


DRAWING N.	VERSION	PAGE	DATE	DRAW	NO SCALE	
Č. VÝKRESU	VERZE	LIST	DATUM	KRESLIL	BEZ	
NA190000	1	2/3	23.1.2019		MĚŘÍTKA	

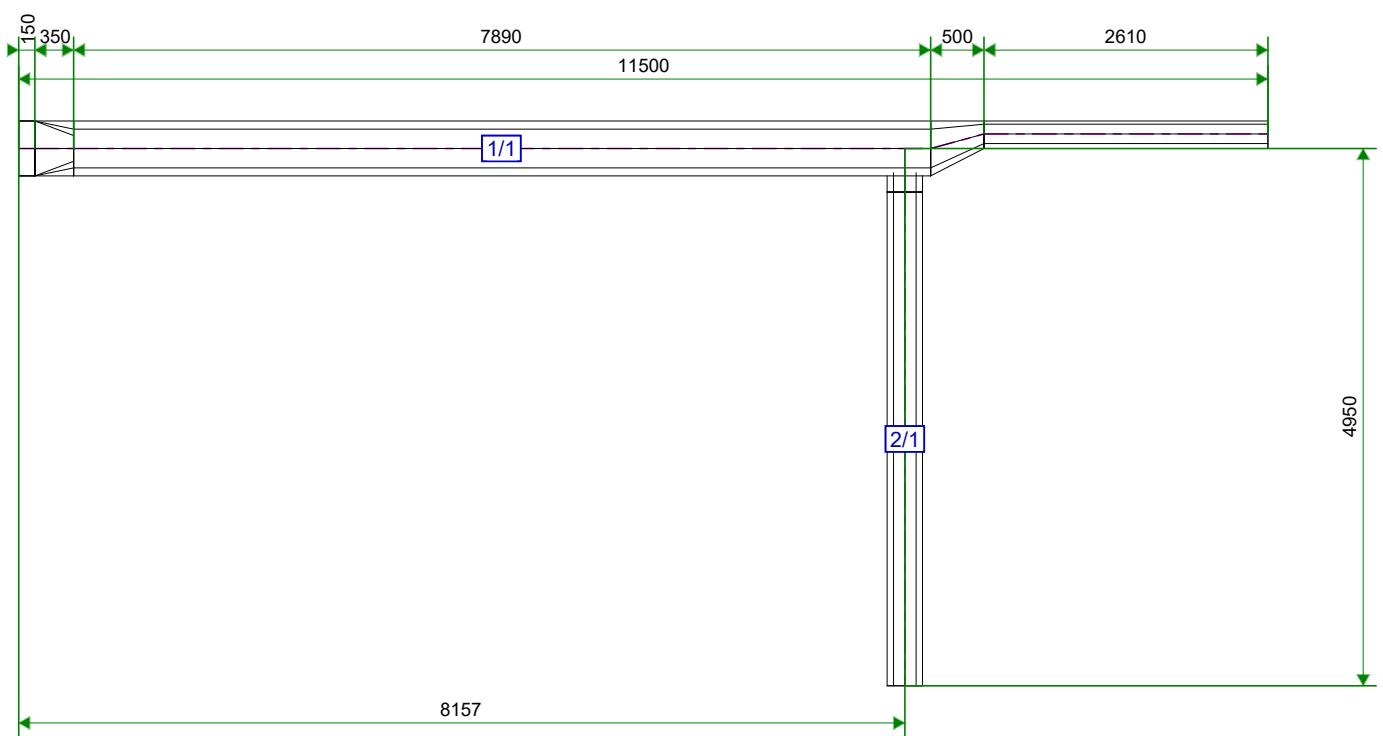
4



The numbers of parts from the drawing are printed on the labels at zips.


Dimensions in (mm)

DRAWING N.	VERSION	PAGE	DATE	DRAW	NO SCALE	
Č. VÝKRESU	VERZE	LIST	DATUM	KRESLIL	BEZ	
NA190000	1	3/3	23.1.2019		MĚŘÍTKA	

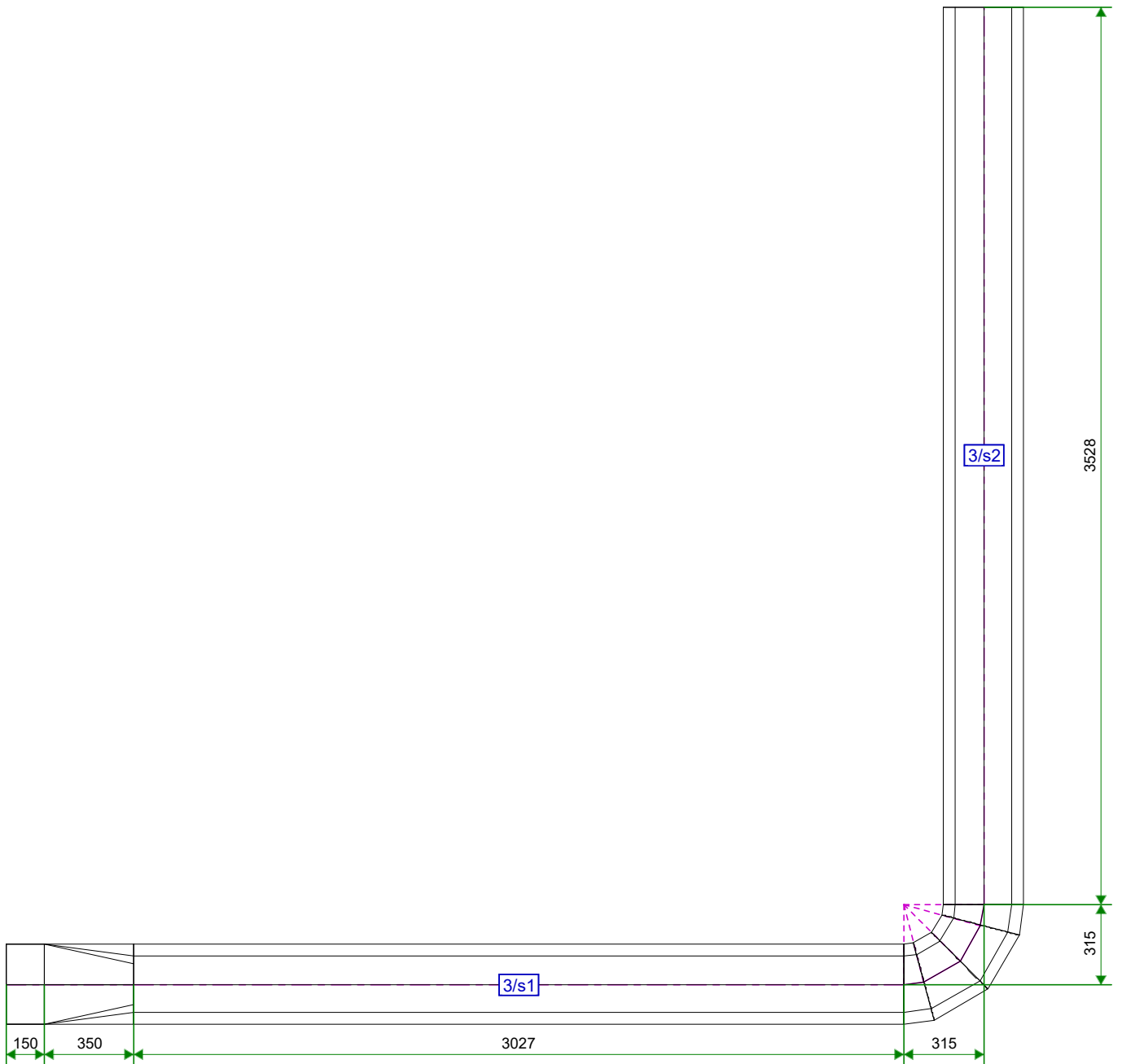


The view is from 0° angle (0° = Top view, 90° or 270° = Side view)

Color  Aspect ratio (Size : Length) 1 : 1


DRAWING N.	VERSION	SYSTEM	DATE	DRAW	NO SCALE	
Č. VÝKRESU	VERZE	SYSTÉM	DATUM	KRESLIL	BEZ	
NA190000	1	1	23.1.2019		MĚŘÍTKA	





The view is from 0° angle (0° = Top view, 90° or 270° = Side view)

Aspect ratio (Size : Length) 1 : 1

DRAWING N.	VERSION	POSITION	DATE	DRAW	NO SCALE	
Č. VÝKRESU	VERZE	POZICE	DATUM	KRESLIL	BEZ	
NA190000	1	3	23.1.2019		MĚŘÍTKA	